

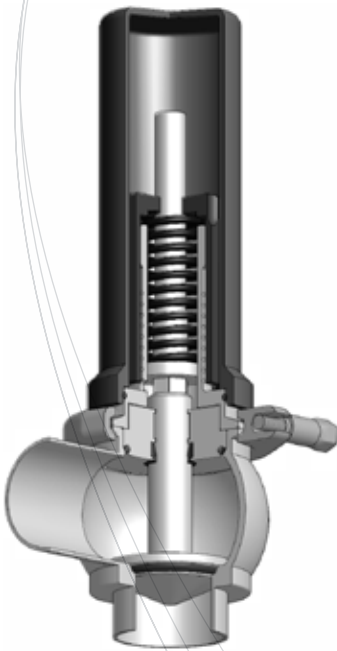
Valvole By-Pass
By-Pass valves



BBZS1

Dati tecnici Technical details

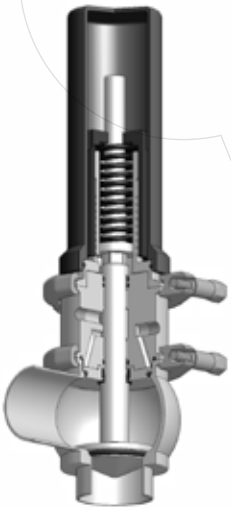
BBZS1



Struttura valvola		
Conessioni da DN10 a 100	DIN, SMS, IDF, BS (RJT), Clamp, Flangia	Altre connessioni a richiesta
Materiale a contatto con il prodotto	AISI 316L (1.4404)	Altro materiale a richiesta
Materiale guarnizioni a contatto con il prodotto (omologazione FDA)	EPDM, FKM, HNBR e P.T.F.E.	Altro materiale a richiesta
Temperatura massima prodotto (EPDM)	140°C (284°F)	Per temperature diverse contattare Bardiani Valvole
Temperatura minima prodotto (EPDM)	-10°C (14°F)	
Pressione massima prodotto	10bar (145psi)	
Pressione massima di tenuta	Vedi Tabella	
Pressione minima di tenuta	Vuoto	
Finitura superficiale materiale a contatto con il prodotto	Ra0.8µm (altri tipi di finitura a richiesta)	

Valve structure		
<i>Connections from DN10 to DN100</i>	<i>DIN, SMS, IDF, BS (RJT), Clamp, Flange</i>	<i>Other connections on request</i>
<i>Material in contact with the product</i>	<i>AISI 316L (1.4404)</i>	<i>Other material on request</i>
<i>Material gaskets in contact with the product (FDA homologation)</i>	<i>EPDM, FKM, HNBR and P.T.F.E.</i>	<i>Other material on request</i>
<i>Max. product temperature (EPDM)</i>	<i>140°C (284°F)</i>	<i>For higher temperature, please ask Bardiani Valvole</i>
<i>Min. product temperature (EPDM)</i>	<i>-10°C (14°F)</i>	
<i>Max. product pressure</i>	<i>10bar (145psi)</i>	
<i>Max. working pressure</i>	<i>See table</i>	
<i>Min. working pressure</i>	<i>Full vacuum</i>	
<i>Finish on surfaces in contact with the product</i>	<i>Ra0.8µm (other types of surface finish on request).</i>	





BBYS1 Barriera vapore

Impiegata in applicazioni particolarmente delicate dove sterilità, asepticità o alte temperature di sterilizzazione sono necessarie. L'utilizzo di una barriera di vapore posta tra il corpo valvola consente di ottenere una sicura separazione fra prodotto all'interno della valvola ed ambiente esterno. La Barriera Vapore di Bardiani valvole può essere impiegata in molteplici applicazioni, anche quando nell'impianto si vengono a creare delle depressioni. In questo caso infatti il circuito di vapore è strutturato in maniera tale che un'eventuale depressione importa all'interno del corpo valvola unicamente vapore.

BBYS1 Steam barrier

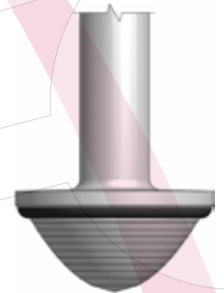
A steam barrier is recommended for very hygiene duties such as sterile, aseptic processing or high temperature sterilization. The steam barrier, placed on the valve body minimises the risk of the product coming into contact with the external atmosphere. A steam barrier can be used on a vacuum system, in which case only a small amount of steam is allowed to enter the valve.

L'utilizzo di un'otturatore con profilo parabolico consente di ottenere una chiusura più dolce della valvola.

Otturatore parabolico

Parabolic shutter

The parabolic profile of the shutter allows a better closing operation.



XS1 Soffietto metallico

Il soffietto metallico in acciaio inossidabile garantisce la perfetta separazione tra prodotto ed ambiente esterno. Viene applicato all'interno del corpo valvola e permette di assolvere le funzioni della barriera di vapore. Tuttavia non necessitando di un circuito vapore, può essere utilizzato con maggiore flessibilità e risparmio economico. La sua struttura è pensata per sostituire la barriera di vapore nella lavorazione di particolari prodotti di cui si vuole evitare il contatto con l'elevata temperatura del vapore. L'estrema pulizia e il non ristagno di prodotto all'interno del corpo valvola ne esaltano le prestazioni.

XS1 Metallic bellows

Stainless steel metallic bellows allows a safe separation between the product and the external atmosphere. It is mounted between the valve body and the shutter. It acts like a steam barrier, but without requiring steam. Benefits include greater flexibility and reduced costs. On heat sensitive products, bellows avoid the high temperatures associated with steam barriers. Its clean features make it very hygiene.

Esecuzioni speciali su richiesta

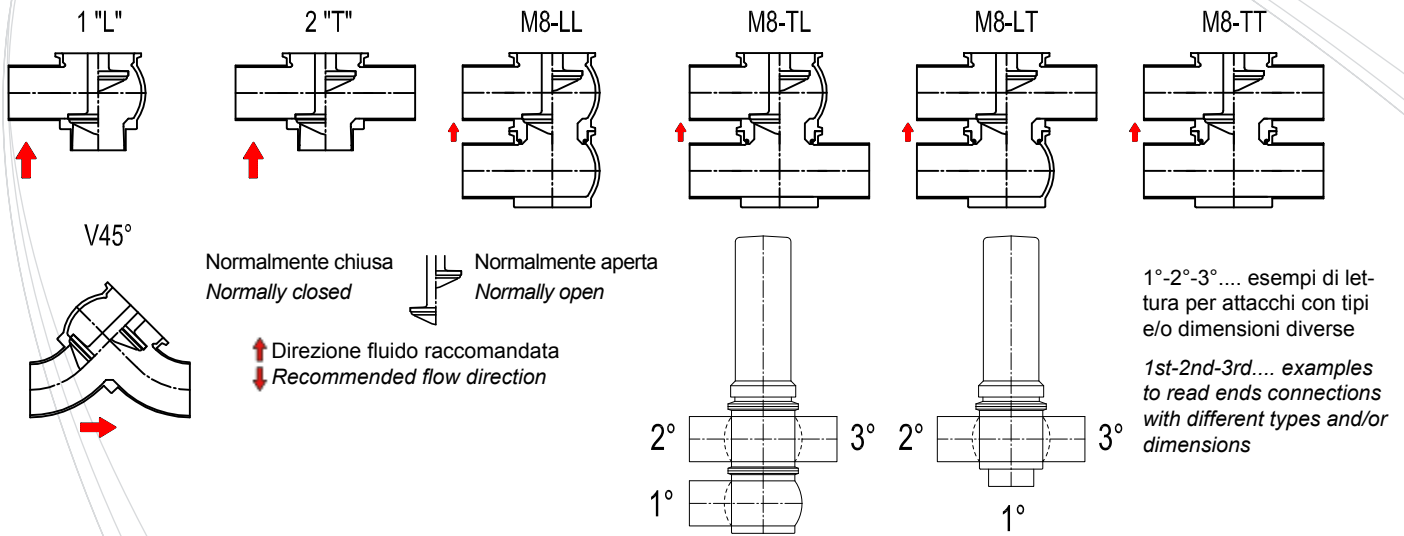
Ogni accessorio è disponibile su richiesta del cliente per tutti i diametri e tutte le configurazioni corpi valvola. E' inoltre possibile la personalizzazione di attacchi, diametri oppure soluzioni non presenti a catalogo. Bardiani Valvole consiglia di consultare sempre l'ufficio tecnico in fase d'ordine per ulteriori informazioni e studi di fattibilità.

Special options and variation on request

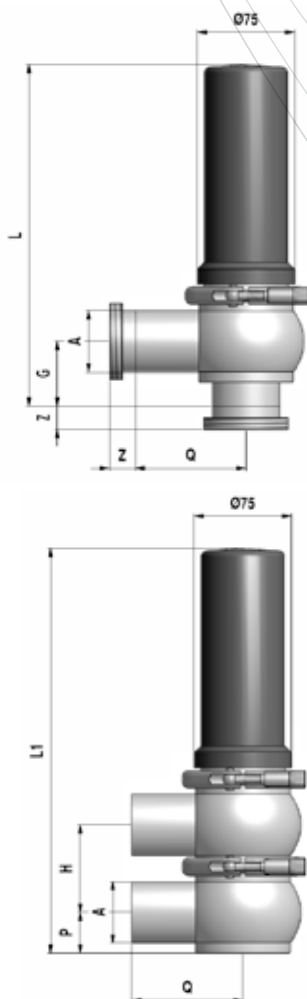
On request most accessories are available for all sizes of valve and body configurations. Additionally special ports, diameters and other tailor-made solutions are available. Bardiani Valve can also provide technical support, advice and feasibility analysis for other requests.

BBZS1

Configurazioni corpi valvola Valve bodies configurations



Dimensioni (mm) Dimensions (mm)



DN	S/S DIN							F/F DIN	M/G DIN	S/S DIN 11850/2
	A	G	H	L	L1	P	Q	Z	Z	A
10	12x1	30	50	260	295	15	45	21	17	13x1.5
15	18x1	33	50	260	295	18	45	21	17	19x1.5
20	23x1.5	35	50	260	295	20	50	24	18	23x1.5
25	28x1.5	42.5	50	265	295	23	65	29	22	29x1.5
32	34x1.5	45.5	62	277	319	26	70	32	25	35x1.5
40	40x1.5	48.5	62	277	319	29	70	33	26	41x1.5
50	52x1.5	54.5	74	289	343	35	85	35	28	53x1.5
65	70x2	63	90	305	375	43	95	40	32	70x2
80	85x2	70.5	105	320	405	51	105	45	37	85x2
100	101.6x2	79	124	339	443	59	120	54	44	104x2

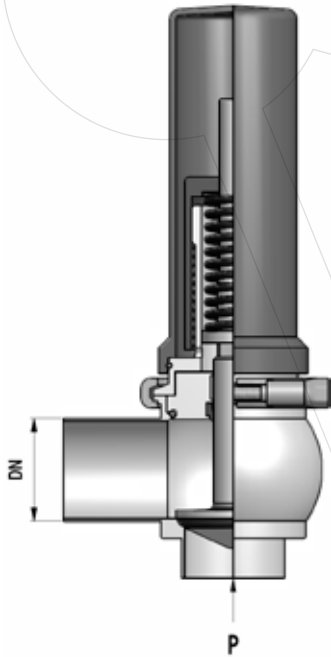
DN	S/S INCHES							CLAMP	F/F SMS	F/F IDF	F/F BS
	A	G	H	L	L1	P	Q	Z	Z	Z	Z
1/2"	12.7x1.5	30	50	260	295	15	45	12.7			
3/4"	19x1.5	33	50	260	295	18	45	12.7			
1"	25.4x1.5	41.5	50	265	295	22	65	12.7	15	21.5	26.5
1" 1/2	38.1x1.5	47.5	62	277	319	28	70	12.7	20	21.5	26.5
2"	50.8x1.5	54	74	289	343	34	85	12.7	20	21.5	26.5
2" 1/2	63.5x1.5	60.5	90	305	375	41	95	12.7	24	21.5	26.5
3"	76.1x2	66	105	320	405	46	105	12.7	24	21.5	26.5
4"	101.6x2	79	124	339	443	59	120	15.8	25	21.5	26.5

Dimensioni ISO su richiesta / ISO Dimensions on request

Legenda / Key	
S/S DIN	Saldare - Welding
F/F DIN	Femmina / Male
M/G DIN	Maschio + girella / Liner + nut
S/S DIN 11850/2	Saldare - Welding Din 11850/2
CLAMP	Clamp
F/F SMS	Femmina / Male SMS
F/F IDF	Femmina / Male IDF
F/F BS	Femmina / Male BS
-	Su richiesta/On demand

BBZS1

Pressioni massime di tenuta (Bar/Psi)
Maximum seal pressures (Bar/Psi)



		P bar				
DIN DN	INCHES DN	MOLLA / SPRING				
		A Blu / Blue	B Giallo / Yellow	C Nero / Black	D Rosso / Red	E Verde / Green
10-15-20-25	1"	0.5 - 4	1 - 6.5	1 - 10		
32 - 40	1"1/2	0.5 - 2.3	1 - 3.5	1 - 6.5	1 - 10	
50	2"		0.5 - 2	1 - 3.8	1 - 7	1 - 10
65	2"1/2			0.5 - 2	1 - 3.3	1 - 7.7
80	3"				0.5 - 2.3	1 - 5
100	4"				0.5 - 1.3	1 - 4

		P psi				
DIN DN	INCHES DN	MOLLA / SPRING				
		A Blu / Blue	B Giallo / Yellow	C Nero / Black	D Rosso / Red	E Verde / Green
10-15-20-25	1"	7 - 58	14.5 - 94	14.5 - 145		
32 - 40	1"1/2	7 - 33	14.5 - 50	14.5 - 94	14.5 - 145	
50	2"		7 - 29	14.5 - 55	14.5 - 101	14.5 - 145
65	2"1/2			7 - 29	14.5 - 48	14.5 - 111
80	3"				7 - 33	14.5 - 72
100	4"				7 - 18	14.5 - 58

BBZS5

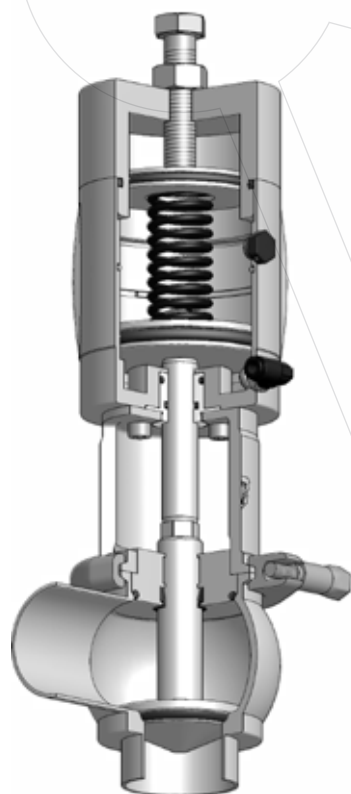
BBZS5
pneumatica tarabile

BBZS5
settable pneumatic

Dati tecnici
Technical details

BBZS5

BBZS5

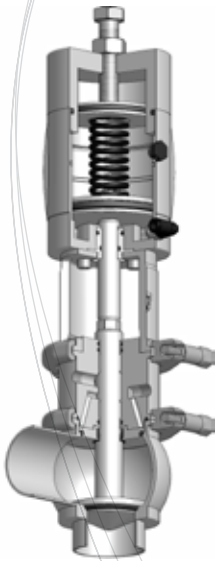


Struttura valvola		
Connessioni da DN10 a 100	DIN, SMS, IDF, BS (RJT), Clamp, Flangia	Altre connessioni a richiesta
Materiale a contatto con il prodotto	AISI 316L (1.4404)	Altro materiale a richiesta
Materiale guarnizioni a contatto con il prodotto (omologazione FDA)	EPDM, FKM, HNBR e P.T.F.E.	Altro materiale a richiesta
Temperatura massima prodotto (EPDM)	140°C (284°F)	Per temperature diverse contattare Bardiani Valvole
Temperatura minima prodotto (EPDM)	-10°C (14°F)	
Pressione massima prodotto	10bar (145psi)	
Pressione massima di tenuta	Vedi Tabella	
Pressione minima di tenuta	Vuoto	
Finitura superficiale materiale a contatto con il prodotto	Ra0.8µm (altri tipi di finitura a richiesta)	
Connessioni barriera vapore	atacchi 1/8" (BSP)	
Struttura attuatore pneumatico		
Attacchi aria	1/8" (BSP) per tubo 6x4mm	
Pressione	Da 6bar (87psi) a 8bar (116psi)	
Materiale cilindro	AISI 304 (1.4301)	
Materiale guarnizioni	NBR	

Valve structure		
<i>Connections from DN10 to DN100</i>	<i>DIN, SMS, IDF, BS (RJT), Clamp, Flange</i>	<i>Other connections on request</i>
<i>Material in contact with the product</i>	<i>AISI 316L (1.4404)</i>	<i>Other material on request</i>
<i>Material gaskets in contact with the product (FDA homologation)</i>	<i>EPDM, FKM, HNBR and P.T.F.E.</i>	<i>Other material on request</i>
<i>Max. product temperature (EPDM)</i>	<i>140°C (284°F)</i>	<i>For higher temperature, please ask Bardiani Valvole</i>
<i>Min. product temperature (EPDM)</i>	<i>-10°C (14°F)</i>	
<i>Max. product pressure</i>	<i>10bar (145psi)</i>	
<i>Max. working pressure</i>	<i>See table</i>	
<i>Min. working pressure</i>	<i>Full vacuum</i>	
<i>Finish on surfaces in contact with the product</i>	<i>Ra0.8µm (other types of surface finish on request).</i>	
<i>Connection steam barrier</i>	<i>connectors 1/8" (BSP)</i>	
Pneumatic actuator specifications		
<i>Air connectors</i>	<i>1/8" (BSP) for pipe 6x4mm</i>	
<i>Air pressure</i>	<i>From 6bar (87psi) to 8bar (116psi)</i>	
<i>Cylinder material</i>	<i>AISI 304 (1.4301)</i>	
<i>Gasket material</i>	<i>NBR</i>	

BBZS5

Soluzioni varie
Different solutions



BBYS5 Barriera vapore

Impiegata in applicazioni particolarmente delicate dove sterilità, asetticità o alte temperature di sterilizzazione sono necessarie. L'utilizzo di una barriera di vapore posta tra il corpo valvola consente di ottenere una sicura separazione fra prodotto all'interno della valvola ed ambiente esterno. La Barriera Vapore di Bardiani valvole può essere impiegata in molteplici applicazioni, anche quando nell'impianto si vengono a creare delle depressioni. In questo caso infatti il circuito di vapore è strutturato in maniera tale che un'eventuale depressione importa all'interno del corpo valvola unicamente vapore.

BBYS5 Steam barrier

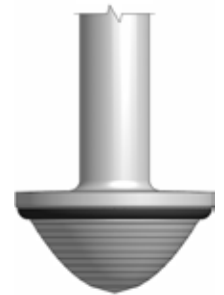
A steam barrier is recommended for very hygiene duties such as sterile, aseptic processing or high temperature sterilization. The steam barrier, placed on the valve body minimises the risk of the product coming into contact with the external atmosphere. A steam barrier can be used on a vacuum system, in which case only a small amount of steam is allowed to enter the valve.

Otturatore parabolico

L'utilizzo di un'otturatore con profilo parabolico consente di ottenere una chiusura più dolce della valvola.

Parabolic shutter

The parabolic profile of the shutter allows a better closing operation.



XS5 Soffietto metallico

Il soffietto metallico in acciaio inossidabile garantisce la perfetta separazione tra prodotto ed ambiente esterno. Viene applicato all'interno del corpo valvola e permette di assolvere le funzioni della barriera di vapore. Tuttavia non necessitando di un circuito vapore, può essere utilizzato con maggiore flessibilità e risparmio economico. La sua struttura è pensata per sostituire la barriera di vapore nella lavorazione di particolari prodotti di cui si vuole evitare il contatto con l'elevata temperatura del vapore. L'estrema pulizia e il non ristagno di prodotto all'interno del corpo valvola ne esaltano le prestazioni.

XS5 Metallic bellows

Stainless steel metallic bellows allows a safe separation between the product and the external atmosphere. It is mounted between the valve body and the shutter. It acts like a steam barrier, but without requiring steam. Benefits include greater flexibility and reduced costs. On heat sensitive products, bellows avoid the high temperatures associated with steam barriers. Its clean features make it very hygiene.

Esecuzioni speciali su richiesta

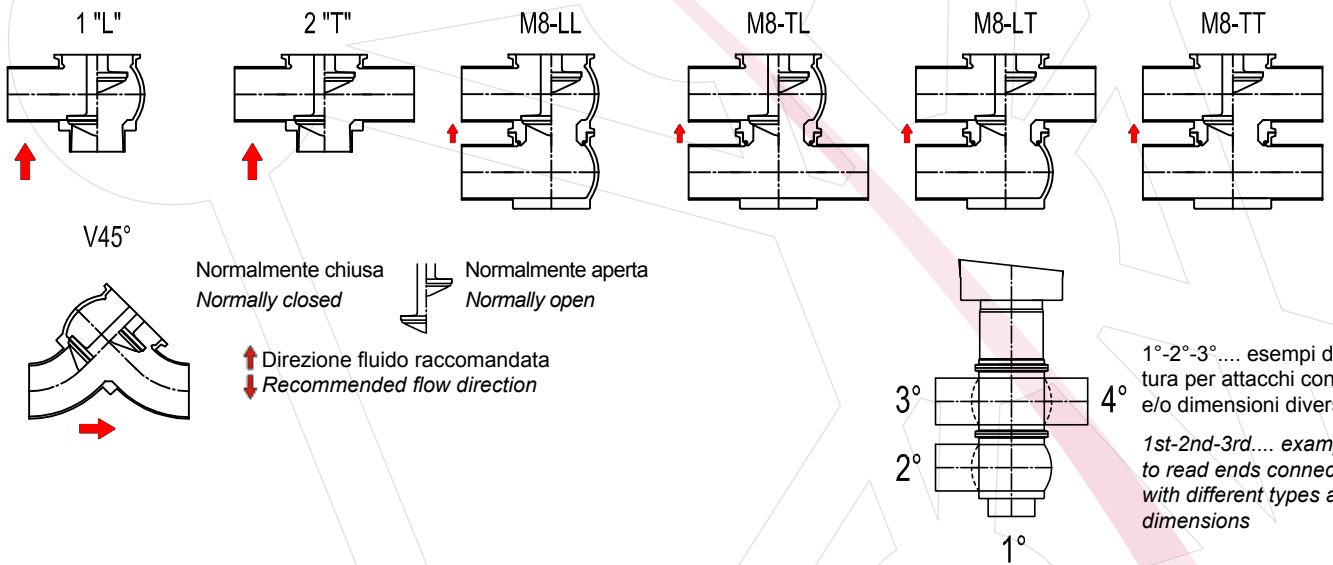
Ogni accessorio è disponibile su richiesta del cliente per tutti i diametri e tutte le configurazioni corpi valvola. E' inoltre possibile la personalizzazione di attacchi, diametri oppure soluzioni non presenti a catalogo. Bardiani Valvole consiglia di consultare sempre l'ufficio tecnico in fase d'ordine per ulteriori informazioni e studi di fattibilità.

Special options and variation on request

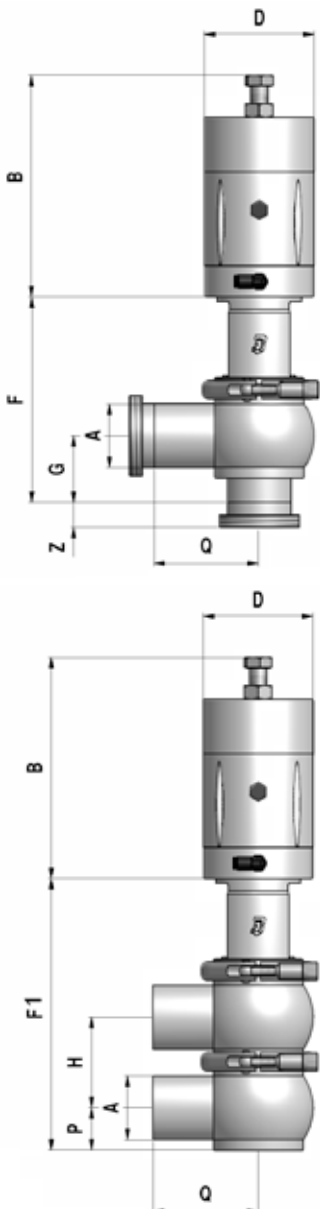
On request most accessories are available for all sizes of valve and body configurations. Additionally special ports, diameters and other tailor-made solutions are available. Bardiani Valve can also provide technical support, advice and feasibility analysis for other requests.

Configurazioni corpi valvola Valve bodies configurations

BBZS5



Dimensioni (mm) Dimensions (mm)



DN	S/S DIN							F/F DIN	M/G DIN	S/S DIN 11850/2	
	A	F	F1	G	H	P	Q	Z	Z	A	
10	12x1	124	159	30	50	15	45	21	17	13x1.5	
15	18x1	124	159	33	50	18	45	21	17	19x1.5	
20	23x1.5	124	159	35	50	20	50	24	18	23x1.5	
25	28x1.5	129	159	42.5	50	23	65	29	22	29x1.5	
32	34x1.5	141	183	45.5	62	26	70	32	25	35x1.5	
40	40x1.5	141	183	48.5	62	29	70	33	26	41x1.5	
50	52x1.5	168	222	54.5	74	35	85	35	28	53x1.5	
65	70x2	198	268	63	90	43	95	40	32	70x2	
80	85x2	199	284	70.5	105	51	105	45	37	85x2	
100	101.6x2	218	322	79	124	59	120	54	44	104x2	

DN	S/S INCHES							CLAMP	F/F SMS	F/F IDF	F/F BS
	A	F	F1	G	H	P	Q	Z	Z	Z	Z
1/2"	12.7x1.5	124	159	30	50	15	45	12.7			
3/4"	19x1.5	124	159	33	50	18	45	12.7			
1"	25.4x1.5	129	159	41.5	50	22	65	12.7	15	21.5	26.5
1" 1/2	38.1x1.5	141	183	47.5	62	28	70	12.7	20	21.5	26.5
2"	50.8x1.5	168	222	54	74	34	85	12.7	20	21.5	26.5
2" 1/2	63.5x1.5	198	268	60.5	90	41	95	12.7	24	21.5	26.5
3"	76.1x2	199	284	66	105	46	105	12.7	24	21.5	26.5
4"	101.6x2	218	322	79	124	59	120	15.8	25	21.5	26.5

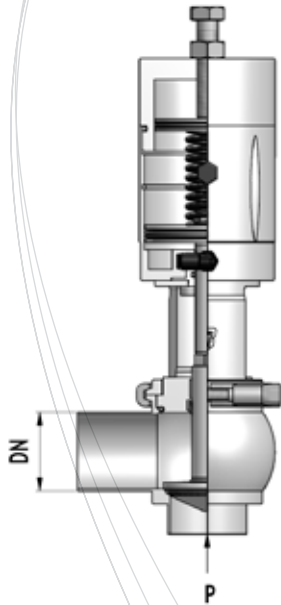
Dimensioni ISO su richiesta / ISO Dimensions on request

CILINDRO / CYLINDER	B	D
83A - 83B - 83C	201	90
108A - 108B	225	115
134	265	140

Legenda / Key	
S/S DIN	Saldare - Welding
F/F DIN	Femmina / Male
M/G DIN	Maschio + girella / Liner + nut
S/S DIN 11850/2	Saldare - Welding Din 11850/2
CLAMP	Clamp
F/F SMS	Femmina / Male SMS
F/F IDF	Femmina / Male IDF
F/F BS	Femmina / Male BS
-	Su richiesta/On demand

BBZS5

Pressioni massime di tenuta (Bar/Psi)
Maximum seal pressures (Bar/Psi)



		P bar						
DIN DN	INCHES DN	CILINDRO / CYLINDER						
		83A	83B	83C	108A	108B	134A	134B
10-15-20-25	1"	0.5 - 5	4.5 - 10					
32 - 40	1"1/2		0.5 - 4.5	2.5 - 10				
50	2"		0.5 - 2.7	2 - 6	4.5 - 9	8 - 10		
65	2"1/2			1 - 3.5	2.7 - 5.5	4.8 - 7.2	7 - 10	
80	3"			1 - 2.7	1.8 - 3.8	3.6 - 5	4.5 - 7	-
100	4"				1 - 2.7	2.2 - 3.6	3.5 - 4.8	-

		P psi						
DIN DN	INCHES DN	CILINDRO / CYLINDER						
		83A	83B	83C	108A	108B	134A	134B
10-15-20-25	1"	7 - 73	65 - 145					
32 - 40	1"1/2		7 - 65	36 - 145				
50	2"		7 - 39	29 - 87	65 - 130	116 - 145		
65	2"1/2			14 - 50	39 - 79	69 - 104	101 - 145	
80	3"			14 - 39	26 - 55	52 - 72	65 - 101	-
100	4"				14 - 39	32 - 52	50 - 69	-

- Su richiesta/On demand

Raccomandazioni

1. Tutte le affermazioni, le indicazioni e le notizie tecniche qui riportate sono basate sui dati di prove che riteniamo attendibili, ma non riferibili ad ogni possibile utilizzo del prodotto. Dal momento che le condizioni d'uso e di applicazione sono al di fuori del nostro controllo, l'Acquirente deve preventivamente accertare l'idoneità del prodotto all'uso al quale intende destinarlo, assumendo ogni rischio e responsabilità derivante dall'uso stesso. Bardiani Valvole S.p.A. non si assume responsabilità per alcun incidente, perdita o danno, diretto o consequenziale derivante dall'uso o dall'impossibilità d'uso del prodotto. Nessuno è autorizzato a concedere garanzie maggiori o diverse da quelle qui riportate.
2. Raccomandiamo ai nostri clienti di consultare sempre i nostri collaboratori tecnici-commerciali per richiedere informazioni specifiche in merito alle caratteristiche tecniche dei nostri prodotti.
3. Le raffigurazioni, tutte di valore generale e non vincolante, possono non corrispondere alle reali condizioni dei prodotti.
4. Bardiani Valvole S.p.A. si riserva in qualsiasi momento e senza preavviso di modificare e/o aggiornare i dati, i disegni e le informazioni riportate nel presente documento
5. Quanto riportato sulla presente pubblicazione si riferisce a prodotti di nostra normale produzione e non può in alcun caso essere un riferimento di base per prodotti eseguiti su specifiche richieste.
6. Bardiani Valvole S.p.A. non è responsabile per i vizi e/o i difetti derivanti da installazione del prodotto non in conformità a quanto indicato nel "Manuale di istruzioni uso e manutenzione" o comunque derivanti da installazione non corretta o impropria o da un uso non corretto e/o improprio del prodotto.
7. Bardiani Valvole S.p.A. non è responsabile per vizi e/o difetti del prodotto derivanti da un trasporto non corretto e/o derivanti da una impropria e/o non idonea conservazione e/o manutenzione dello stesso.
8. Bardiani Valvole S.p.A. non è responsabile per difetti e/o vizi del prodotto dovuti a manomissioni e/o a interventi effettuati da personale non qualificato professionalmente, così come non è responsabile per i danni provocati da urti, ammaccamenti, incuria, negligenza ed in genere cause non imputabili a difetti di costruzione, fabbricazione e difetti di materiale.

Disclaimer

1. *All the statements, indications and technical data listed in this document are based on technical tests carried out by Bardiani Valvole S.p.A.. However accurate and reliable, such tests do not reflect all possible circumstances under which the products may be used. It is therefore advisable that the Buyer should always ascertain the suitability of the product in its application. The Buyer will be entirely liable for all risks and damages incurred by said products. Bardiani Valvole S.p.A. are not liable for any accident, loss or damage incurred, whether they be directly or indirectly caused by the use or misuse of the products. No further guarantees other than those stated in this document shall be granted.*
2. *All our customers are advised to consult our technicians as well as our offices who will supply all information pertaining the technical characteristics of our products.*
3. *The pictures contained in this document are intended to be general representations. They are not to be intended either legally binding or detailed representations of our products.*
4. *Bardiani Valvole S.p.A. reserve the right at any time and with no further notice to amend and up-date the technical data, designs and the information contained in this document.*
5. *The data and statements listed in this document only refer to our standard products. They do not apply in any case to any tailor-made products that might have been purchased by the customers.*
6. *Bardiani Valvole S.p.A. are not liable for any defects or faults resulting from the incorrect installation of their products. Such installation is to be carried out in full compliance with the instructions contained in the "Manual of Instructions for the Use and Maintenance of the Product". Bardiani Valvole S.p.A. are not liable for any defects or faults resulting from the incorrect use of their products.*
7. *Bardiani Valvole S.p.A. are not liable for any defects or faults resulting from the incorrect transportation and/or incorrect storage and/or incorrect maintenance of their products.*
8. *Bardiani Valvole S.p.A. cannot accept any liability for any faults or damages deriving from mishandling of the products and/or interventions carried out by unqualified personnel. No liability is accepted for damages caused by hits, dents, carelessness, negligence or any other acts that cannot be considered as construction faults or faults related to the materials used in production.*

