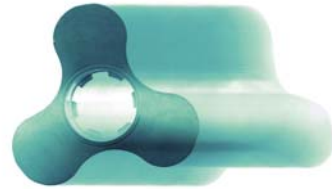


OMAC

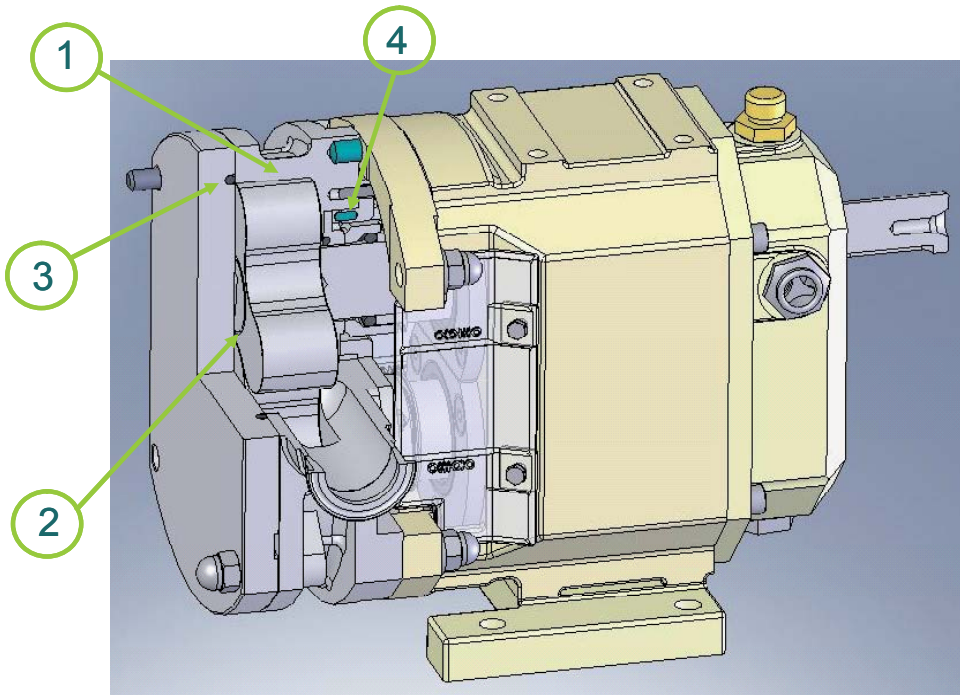


SERIE BA - BB

Pompa a lobi convenzionale ad alto standard igienico-sanitario

Derivata dalla collaudata serie "B", di cui conserva prestazioni, solidità ed affidabilità, la serie "BA-BB" si distingue per un nuovo design che facilita il lavaggio CIP. La serie BA ha ottenuto la certificazione 3A.

- *Incorpora le innovazioni apportate alla serie BF-F.*
 - *'BB' design secondo le norme 3A Sanitary Standard (nuovo standard Numero 02-10).*
 - *'BA' design, finitura superficiale ed elastomeri certificati 3A - FDA . Consegnata con targhetta 3A e certificazione.*
1. *La geometria ed il profilo del corpo pompa permette un completo drenaggio della pompa quando è in posizione verticale.*
 2. *Il coperchio piatto e i fermalobi incassati agevolano il CIP e impediscono il ristagno di prodotto.*
 3. *Guarnizione del coperchio con O-ring "affacciato" facilmente lavabile.*
 4. *Nuove tenute meccaniche 7KFO: hanno ampi interstizi autodreanti che permettono una pulizia perfetta ed evitano pericolosi ristagni di liquido di lavaggio.*



Conventional Rotary lobe pump principle with improved cleanability

Developed from the successful existing range of OMAC "B" series pumps, the series "BB-BA" pumps retain the principles of performance, solidity and reliability and incorporate a new design which enables easier cleaning of the wetted parts. BA series has obtained 3A Sanitary Standard certification.

- *Several innovative OMAC features from BF-F series have been incorporated within the product.*
 - *'BB' design according 3A Sanitary Standard (new standard Number 02-10).*
 - *'BA' design, surface finish & elastomers in either 3A - FDA approved. Delivered with 3A name-plate and certificate.*
1. *Rotor case profile and geometry allows for complete self draining of the pump with vertical ports.*
 2. *In built fixing nuts with flat cover minimises product entrapment & improves CIP.*
 3. *Flush end cover O-ring that follows rotor case profile .*
 4. *7KFO mech. seals with bigger and self draining slots to enable through cleaning and also avoids the retention of potentially dangerous cleaning fluid.*

BA - BB SERIES