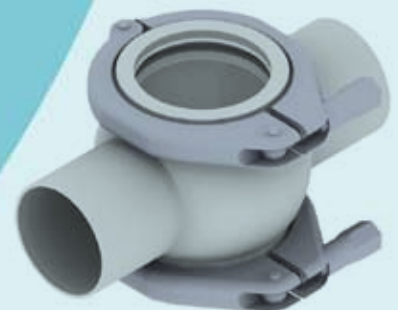
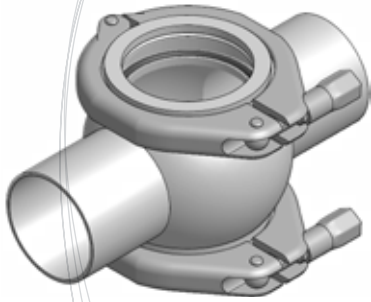


Specola visiva BBTRD
BBTRD Sight glass



BBTRD

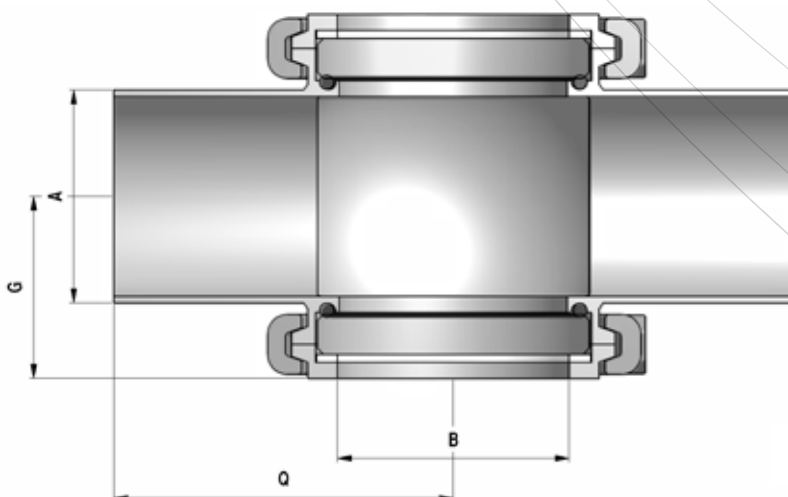
Dati tecnici Technical details



Struttura corpo		
Conessioni da DN25 a 100	DIN, SMS, IDF, BS (RJT), Clamp, Flangia	Altre connessioni a richiesta
Materiale a contatto con il prodotto	AISI 316L (1.4404)	Altro materiale a richiesta
Materiale guarnizioni a contatto con il prodotto (omologazione FDA)	EPDM, FKM, HNBR e P.T.F.E.	Altro materiale a richiesta
Temperatura massima prodotto (EPDM)	140 °C (284 °F)	Per temperature diverse contattare Bardiani Valvole
Temperatura minima prodotto (EPDM)	-10 °C (14 °F)	
Pressione massima prodotto	10bar (145psi) DN25--80, 7bar (101psi) DN100	
Finitura superficiale materiale a contatto con il prodotto	Ra0.8µm (altri tipi di finitura a richiesta)	

Body structure		
<i>Connections from DN10 to DN150</i>	<i>DIN, SMS, IDF, BS (RJT), Clamp, Flange</i>	<i>Other connections on request</i>
<i>Material in contact with the product</i>	<i>AISI 316L (1.4404)</i>	<i>Other material on request</i>
<i>Material gaskets in contact with the product (FDA homologation)</i>	<i>EPDM, FKM, HNBR and P.T.F.E.</i>	<i>Other material on request</i>
<i>Max. product temperature (EPDM)</i>	<i>140 °C (284 °F)</i>	<i>For higher temperature, please ask Bardiani Valvole</i>
<i>Min. product temperature (EPDM)</i>	<i>-10 °C (14 °F)</i>	
<i>Max. product pressure</i>	<i>10bar (145psi) DN25--80, 7bar (101psi) DN100</i>	
<i>Finish on surfaces in contact with the product</i>	<i>Ra0.8µm (other types of surface finish on request).</i>	

Dimensioni (mm) Dimension (mm)



Legenda / Key	
S/S DIN	Saldare - Welding

S/S DIN				
DN	A	B	G	Q
25	28x1.5	33	33.5	60
32	34x1.5	46	39.5	60
40	40x1.5	46	39.5	60
50	52x1.5	58	45.5	77
65	70x2	74	55.5	100
80	85x2	89	63	105
100	101.6x2	89	72.5	120

S/S INCHES				
DN	A	B	G	Q
1"	25.4x1.5	33	33.5	60
1 1/2"	38.1x1.5	46	39.5	60
2"	50.8x1.5	58	45.5	77
2 1/2"	63.5x1.5	74	55.5	100
3"	76.1x2	89	63	105
4"	101.6x2	89	72.5	120

Dimensioni ISO su richiesta / ISO dimensions on request

Raccomandazioni

1. Tutte le affermazioni, le indicazioni e le notizie tecniche qui riportate sono basate sui dati di prove che riteniamo attendibili, ma non riferibili ad ogni possibile utilizzo del prodotto. Dal momento che le condizioni d'uso e di applicazione sono al di fuori del nostro controllo, l'Acquirente deve preventivamente accertare l'idoneità del prodotto all'uso al quale intende destinarlo, assumendo ogni rischio e responsabilità derivante dall'uso stesso. Bardiani Valvole S.p.A. non si assume responsabilità per alcun incidente, perdita o danno, diretto o consequenziale derivante dall'uso o dall'impossibilità d'uso del prodotto. Nessuno è autorizzato a concedere garanzie maggiori o diverse da quelle qui riportate.
2. Raccomandiamo ai nostri clienti di consultare sempre i nostri collaboratori tecnici-commerciali per richiedere informazioni specifiche in merito alle caratteristiche tecniche dei nostri prodotti.
3. Le raffigurazioni, tutte di valore generale e non vincolante, possono non corrispondere alle reali condizioni dei prodotti.
4. Bardiani Valvole S.p.A. si riserva in qualsiasi momento e senza preavviso di modificare e/o aggiornare i dati, i disegni e le informazioni riportate nel presente documento
5. Quanto riportato sulla presente pubblicazione si riferisce a prodotti di nostra normale produzione e non può in alcun caso essere un riferimento di base per prodotti eseguiti su specifiche richieste.
6. Bardiani Valvole S.p.A. non è responsabile per i vizi e/o i difetti derivanti da installazione del prodotto non in conformità a quanto indicato nel "Manuale di istruzioni uso e manutenzione" o comunque derivanti da installazione non corretta o impropria o da un uso non corretto e/o improprio del prodotto.
7. Bardiani Valvole S.p.A. non è responsabile per vizi e/o difetti del prodotto derivanti da un trasporto non corretto e/o derivanti da una impropria e/o non idonea conservazione e/o manutenzione dello stesso.
8. Bardiani Valvole S.p.A. non è responsabile per difetti e/o vizi del prodotto dovuti a manomissioni e/o a interventi effettuati da personale non qualificato professionalmente, così come non è responsabile per i danni provocati da urti, ammaccamenti, incuria, negligenza ed in genere cause non imputabili a difetti di costruzione, fabbricazione e difetti di materiale.

Disclaimer

1. *All the statements, indications and technical data listed in this document are based on technical tests carried out by Bardiani Valvole S.p.A.. However accurate and reliable, such tests do not reflect all possible circumstances under which the products may be used. It is therefore advisable that the Buyer should always ascertain the suitability of the product in its application. The Buyer will be entirely liable for all risks and damages incurred by said products. Bardiani Valvole S.p.A. are not liable for any accident, loss or damage incurred, whether they be directly or indirectly caused by the use or misuse of the products. No further guarantees other than those stated in this document shall be granted.*
2. *All our customers are advised to consult our technicians as well as our offices who will supply all information pertaining the technical characteristics of our products.*
3. *The pictures contained in this document are intended to be general representations. They are not to be intended either legally binding or detailed representations of our products.*
4. *Bardiani Valvole S.p.A. reserve the right at any time and with no further notice to amend and up-date the technical data, designs and the information contained in this document.*
5. *The data and statements listed in this document only refer to our standard products. They do not apply in any case to any tailor-made products that might have been purchased by the customers.*
6. *Bardiani Valvole S.p.A. are not liable for any defects or faults resulting from the incorrect installation of their products. Such installation is to be carried out in full compliance with the instructions contained in the "Manual of Instructions for the Use and Maintenance of the Product". Bardiani Valvole S.p.A. are not liable for any defects or faults resulting from the incorrect use of their products.*
7. *Bardiani Valvole S.p.A. are not liable for any defects or faults resulting from the incorrect transportation and/or incorrect storage and/or incorrect maintenance of their products.*
8. *Bardiani Valvole S.p.A. cannot accept any liability for any faults or damages deriving from mishandling of the products and/or interventions carried out by unqualified personnel. No liability is accepted for damages caused by hits, dents, carelessness, negligence or any other any acts that cannot be considered as construction faults or faults related to the materials used in production.*

